

1 次の  にあてはまる数を求めなさい。

(1)  $4 \times 397 - 4 \times 128 + 4 \times 289 - 4 \times 55 = \text{$

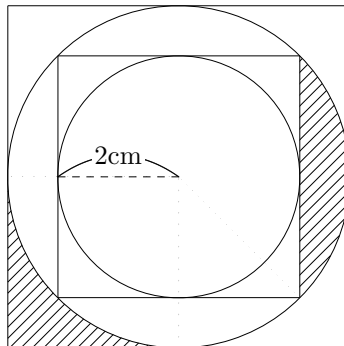
(2)  $10 - \left\{ \left( \text{} + 1\frac{3}{4} \right) \times 4.8 + 3.9 \right\} \div 1\frac{2}{3} = 0.7$

(3)  $5 - \left[ 5 - \left\{ 5 - \left( 5 - \text{} \right) \right\} \right] = \frac{1}{5}$

2 次の問いに答えなさい。

(1) 5人の生徒の平均身長を調べると130cmでした。そこにAさんが加わったところ平均身長は132cmになりました。Aさんの身長を求めなさい。

(2) 下の図は、大きさの異なる2つの円と2つの正方形が互いの中にぴったり入っている様子を表しています。小さい円の半径は2cmです。斜線をつけた部分の面積の和を求めなさい。ただし、円周率を3.14とします。



3 次の文は T 先生と S 子さんの会話です。空欄に適するものを入れなさい。解答欄に「式」とある場合には、式や考え方も書きなさい。

S 子: 先生、今年の 1 次はどんな問題ですか。

T 先生: サッカーの大会について考えてみましょう。

S 子: えーっ、私サッカーなんて全然わからないんですけど。

T 先生: 大丈夫よ。サッカーのルールを知らなくてもこれからの問題を解くには関係ないし、表の見方は全部説明してあげるからね。

S 子: ホッ… よかったー。

T 先生: では、説明を続けるわよ。

A 国, B 国, C 国, …, P 国の 16 カ国が集まってサッカーの大会が行われたの。この大会は、最初 4 カ国ずつ 4 つのグループに分かれて総当たり戦の予選リーグが行われ、各グループの成績上位 2 チームが予選を勝ち抜いたの。そして、予選を勝ち抜いた合計 8 チームによるトーナメント戦で優勝国を決定したのよ。

S 子: 具体的に説明してもらえますか?

T 先生: まず、予選リーグの総当たり戦について説明するわ。たとえば、4 つのグループのうちの第 1 グループは A, B, C, D の 4 カ国で、この 4 カ国でグループ内すべての対戦を 1 回ずつ行なったの。

S 子: 第 1 グループでは全部で ① 試合行われたんですね。

T 先生: そうね。その勝敗は下の勝敗表のようだったの。は勝ちを、× は負けを、は引き分けを表すのよ。表 1 の太 枠 の中には A の成績を表すから A は B, D に勝ち、C とは引き分けたことになるわ。

表 1

	A	B	C	D
A				
B	×		×	
C				×
D	×	×		

勝敗に応じて各国に次のように勝ち点という点数が与えられるの。

- 勝ちに対して 3 点
- 引き分けに対して 1 点
- 負けに対して 0 点

勝ち点の多い順にグループ内での順位が決定し、上位 2 チームが決勝トーナメントに進むってわけよ。このルールだと A の勝ち点の合計はどうなる？

S 子:  点ですね。

T 先生: そうよ。じゃあ、第 1 グループを勝ち抜いたのはどの 2 カ国かわかるわね。

S 子: 勝ち点の合計は、B は  点、C は  点、D は  点だから  の 2 カ国が決勝トーナメントに進んだのですね。

T 先生: いい調子よ。次は、E, F, G, H の 4 カ国で行われる第 2 グループよ。このグループの結果の一部は下の表 2 のようだったのよ。G が 3 勝 0 敗 0 引き分けの勝ち点 9 で決勝トーナメントに進んだことがわかっているの。

表 2

	E	F	G	H
E			×	
F			×	
G				
H			×	

このほかに、このグループでは

- 引き分けは 1 試合もなかった。
- 決勝トーナメントに進んだのは F と G の 2 チームだった。
- H は 1 勝もできなかった。

ということがわかっているの。このグループの残りの勝敗の × と勝ち点の合計を解答欄  の表に書き込んでみて。

S 子: えーっと、各グループ内では全部で  試合ずつ行われるので、引き分けがないってことは試合の数だけ がどこかに入れればいいんだ。すでに G の 3 個が入っているから、条件を満たすように残りの を入れればいいんですね。それなら、そんなに難しいですね。

できました！

だけど先生、同じ勝ち点のチームが 2 位になったらどうするんですか？

T 先生: いい質問ね．同点の国が 2 つのときは，この 2 カ国の直接対決で勝った方が決勝トーナメントに進出できます．直接対決が引き分けのときや，同点の国が 3 つで，お互いに勝ったり負けたりしているときは，それぞれの国の全 3 試合で取られた点の少ないチームから順に順位が決まります．

S 子: なーるほど．

T 先生: I, J, K, L の 4 カ国で行われた第 3 グループは，まさにこのルールが適用されたのよ．J は 2 勝 1 敗で勝ち点 6 だったのに，このルールにより決勝トーナメントへは進めず，K, L の 2 カ国が進んだの．

S 子: へーっ，そんなことがあるんですか．

T 先生: そうなのよ．この場合，このグループでは引き分けがなかったことになるんだけど何故<sup>なぜ</sup>だかわかる？

S 子: 6 試合すべて引き分けが無くてどちらかのチームが勝ったならば，各チームの勝ち点の合計を 4 チーム分<sup>ぶん</sup>合わせると  点になります．これに対して引き分けが 1 試合あると，4 チーム分合わせると  点になります．ところが，J が決勝トーナメントに進めなかったことを考えると，合わせた点が  点ではおかしなことになってしまいます．その理由は解答欄  に書きますね．引き分けが 2 試合以上の場合も今と同じような理由でおかしなことになってしまいます．だから，引き分けはなかったはずなんです．

T 先生: その通りです．では，勝敗表は 2 通り考えられるんだけど，そのうちの 1 つを解答欄  に書き込んでみて．

S 子: はい，できました．

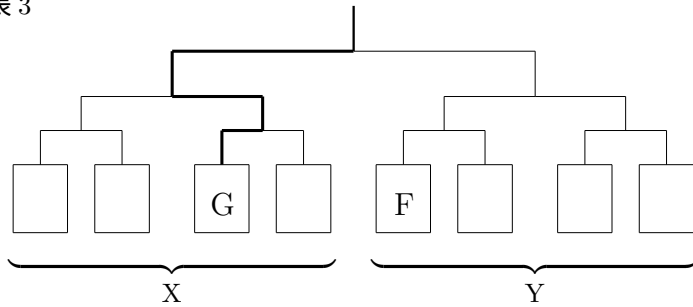
T 先生: そうですね．M, N, O, P の 4 カ国で行われた第 4 グループでは M が 1 位，P が 2 位となり，この 2 カ国が決勝トーナメントへ進みました．

次は決勝トーナメントよ．頑張<sup>がんば</sup>って！

決勝トーナメントは表 3 のような勝ち抜き戦で行われました．同じ予選グループを勝ち抜いた 1 位と 2 位のチームは 1 回戦で対戦しないように X と Y のブロックにそれぞれ分かれます．さらに，1 回戦は異なる予選グループの 1 位と 2 位のチームが対戦するように組まれます．

決勝トーナメントでは G が L M F の順に戦って勝利し、優勝しました。

表 3



S 子: ということは,  が 2 位であること, 予選の第 3 グループの 1 位は  であったこと. M は決勝トーナメントの 1 回戦で  と対戦し, その勝ち負けは M の  であったこと, などがわかりますね.  は理由も書きました.

T 先生: 素晴らしいわ.

では, 最後の問題よ. 決勝トーナメントの準決勝で敗れた 2 チームが対戦して 3 位決定戦をしたところ, A が勝って 3 位となったの. これでトーナメント表 (表 3) が完成するはずよ. 解答欄  の空欄を埋めてね.

S 子: できました.

T 先生: 最後までよく頑張りましたね.

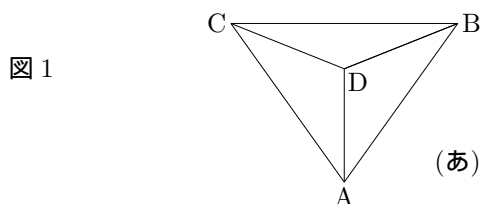
4 次の文は中学 3 年生の町子さんと小学校 6 年生になる弟の三太君の会話です．空欄に適するものを入れなさい．解答欄に「式」とある場合には，式や考え方も書きなさい．

三太： 今年の 1 次は何をするの，お姉ちゃん．

町子： 針金で作った立体の上をアリが移動する経路について考えてみましょう．

三太： どういうこと？

町子： たとえば，下の図 1 のような三角すいの形をした立体（あ）を針金で作るのね．針金は辺の途中やつなぎ目では途切れていないから，アリはどの点からどの点へも移動することができるの．



点 A にいるアリが同じ辺（針金）を通ることなく点 A から点 B まで移動する経路は何通りあるかわかる？

A C D A B

のように同じ点を通るのは構わないのよ．

三太： 最初に通過するのは AB, AD, AC のどれかの辺だから，この 3 つのどれを通過するかで分類して考えればよさそうだね．

最初に AB を通過すると B に着いちゃうからこれでおしまい，1 通りだね．

最初に AD を通過するときは ① 通り，

最初に AC を通過するときは ② 通り，

となるから，全部で ③ 通りになるよ．

町子： そうね．よくできたわ．

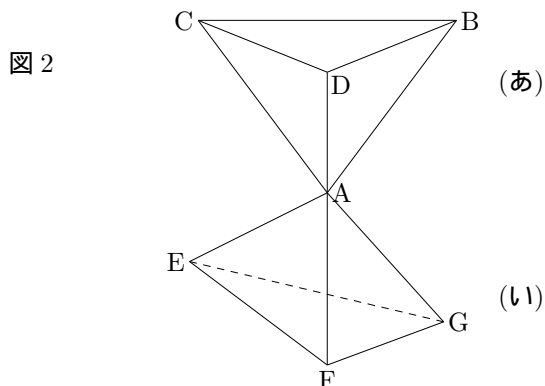
じゃ，辺の途中を 1 か所だけ切断してアリがその辺を通過できないようにするわね．

たとえば，BC の途中を切断すると，点 A から点 B まで移動する経路は ④ 通りになってしまうわ．

この調子で，立体（あ）のどれか 1 辺を切断するとき，通れる

経路が何通りになるかを，切断する辺の上書き込んでみて．一部はすでに書いておいたからね．

三太： えっと，解答欄 ⑤ の ( ) の中に書き込んだよ．



町子： では，次に図 2 のように図 1 で作った立体 (あ) と同じ立体 (い) を用意して，点 A のところで繋ぎ，新しい立体を作るの．立体 (い) の E から立体 (あ) の B まで同じ辺を通らないで行く経路はいくつになるかわかるかしら．ただし，点 A を通過して下の立体 (い) から上の立体 (あ) に入ったら，下の立体 (い) に戻ってはいけないというルールにしましょう．

三太： じゃ，たとえば E A D C A F G A B というのはダメなんですね．③ の答を利用すればすぐにできそうだね．えっと ⑥ 通りになるよ．

町子： すごいわ，いい調子よ．では，立体 (あ) の AB の途中を切断すると経路は何通りになるかしら．

三太： ⑤ の図が参考になるね．全部で ⑦ 通りだよ．

町子： そうね．次に立体 (あ) と (い) の辺をそれぞれ 1 本ずつ切断したら，経路が 33 通りだけ減りました．どの 2 辺を切断したかわかる？

三太： えーっと，33 通り減ったんだから，通れる経路は ⑧ 通りになるんだね．解答欄 ⑨ の図に切断した箇所を × 印で書き込んだよ．

町子： その通り．よく頑張りました．

三太： ありがとう．