

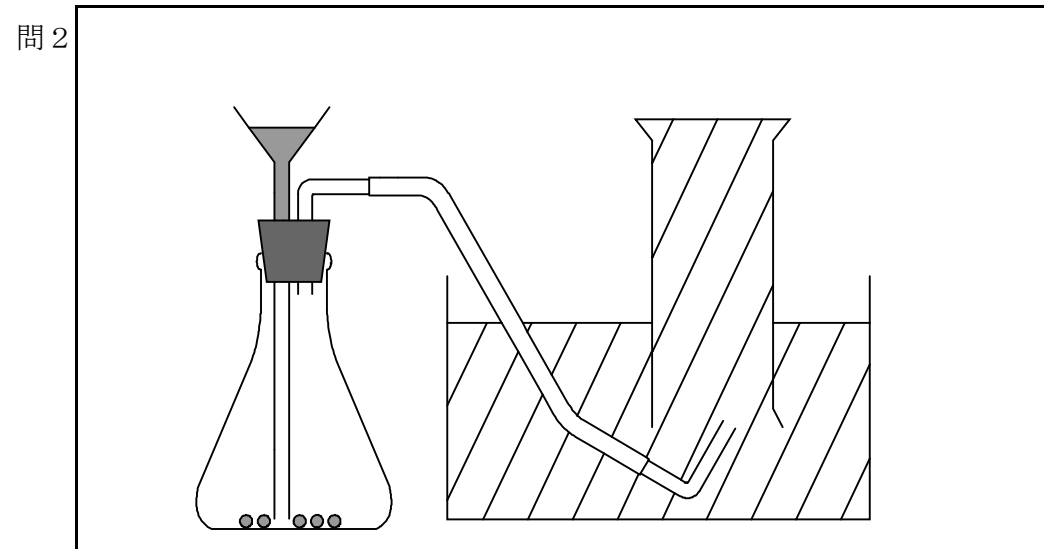
理科 三次 解答用紙 1

1 問1 ① (あ) ② 対流  
③ A → B → C

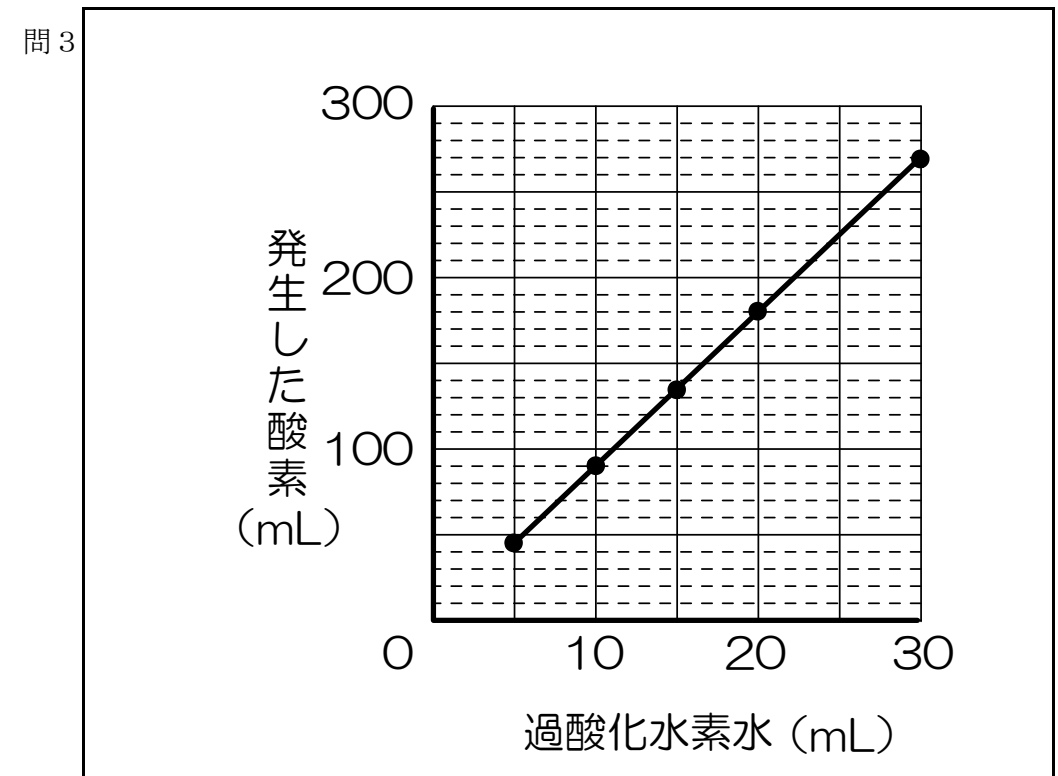
問2 ① 26 °C  
② 80 cm<sup>3</sup>  
③ 25 分

問3 ① 50 分 ② (あ)

2 問1 (あ) ..... (お)



座席番号	受験番号	氏名	合計得点



問4 計算過程

$$\left( \begin{array}{cccc} 10 & : & 90 & = & \square & : & 300 \\ \text{過酸化水素} & & \text{酸素は} & & \text{過酸化水素} & & \text{酸素は} \\ 10\text{mLでは} & & 90\text{mL発生} & & \square\text{mLでは} & & 300\text{mL発生} \end{array} \right)$$

$$\square = 10 \times \frac{300}{90} = 33.\bar{3}$$

答 33 mL

問5 二酸化マンガンのないと酸素は発生しないが、  
酸素の発生量は、二酸化マンガンの量によらない。

問6 360 mL 二酸化マンガンは、触媒のはたらきをしている。など。

理科 三次 解答用紙 2

3 問1

①	(え)
②	A (い) B (あ)
	-----
	C (う) D (う)

問2

①	でんぷん
②	I (き) II (い)
③	(い)

問3

種子が未成熟な時期よりも、
-----
種子が成熟し消化されにくくなった時期に、
-----
果実が動物に食べられることで、種子が広い範囲に運ばれやすくなる。

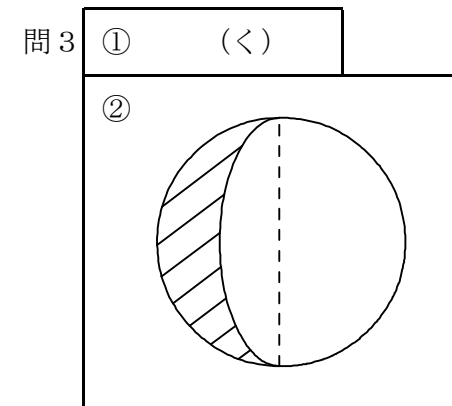
座席番号	受験番号	氏名

4 問1

ア	西	イ	北
---	---	---	---

問2

(か)
-----



問4

(a)	(う)	(b)	(え)	
(c)	(う)	(d)	(い)	
(e)	0	時	30	分頃