

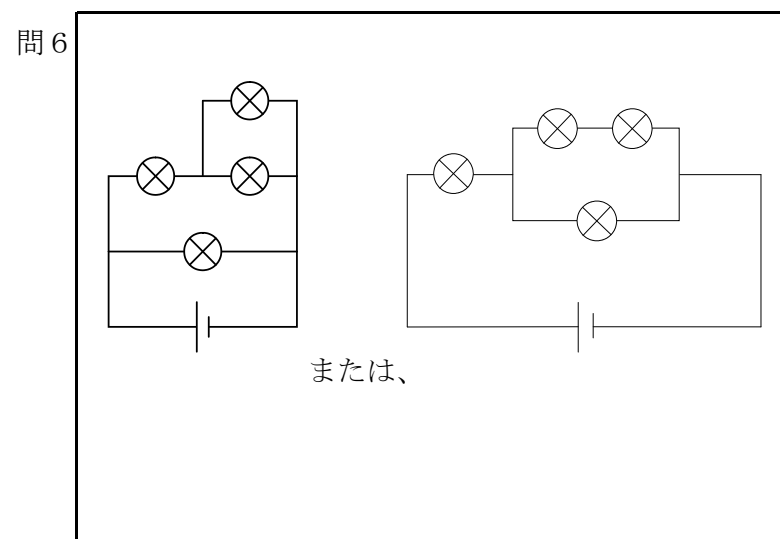
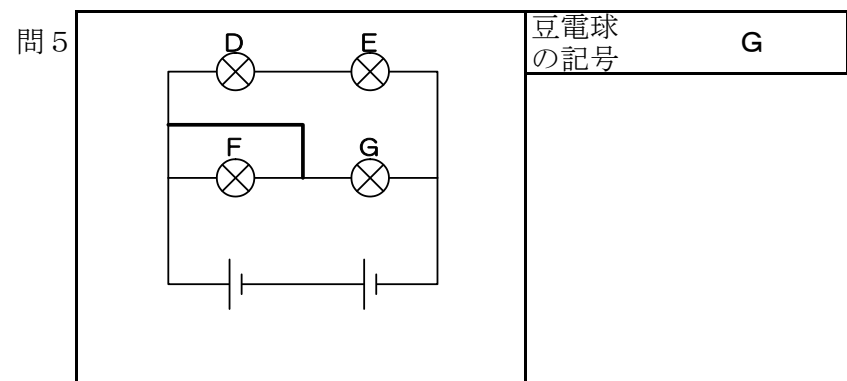
理科 三次 解答用紙 1

1 問1 直列つなぎ

問2 (う) → (あ) → (い) → (え)

問3 (あ)

問4 ① (あ) ② (え)



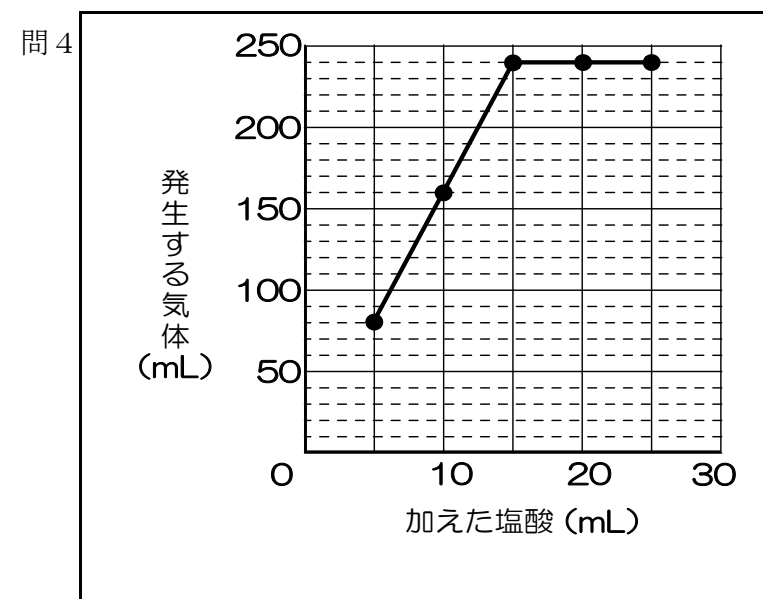
座席番号	受験番号	氏名

合計得点

2 問1 実験装置) (う) 理由) (オ)

問2 気体) 二酸化炭素
 実験方法) 気体を石灰水に通す。
 結果) 石灰水が白くにごる。

問3 (お)



問5 240 mL

問6 (計算過程)
 重そう 1 g で塩酸 15 mL が過不足なく反応し、気体 240 mL が発生。
 重そう 2 g で塩酸 30 mL が過不足なく反応し、気体 480 mL が発生。
 3 倍に薄めた塩酸 70 mL なので、塩酸 $\frac{70}{3}$ mL を反応させたことになる。

$$30 : 480 = \frac{70}{3} : \square \quad \square = 373.3$$

(答) 373 mL

理科 三次 解答用紙 2

3 問1 完全変態

問2 (ア) 頭 (イ) 胸 (ウ) 腹

問3 (イ)

問4 (お)

問5 B・C・D

問6 (え)

問7 C

座席番号	受験番号	氏名

4 問1 ① (1) 水蒸気 (2) 低く

② 上空は海面付近よりも気温が低いため、飽和水蒸気量も
.....
低くなり、水蒸気が水滴になることで雲が発生する。

問2 ヘクトパスカル

問3 (え)

問4 (あ)

問5 (あ)

問6 地球温暖化の影響による海水温上昇のため、冬の海水温が低下
.....
しにくくなったため。