

# 2019年度 普連土学園中学校

## 入学試験問題

2019年2月2日実施

# 算 数

## 2日午後2科

1. 問題に答える時間は50分です。
2. 問題は、**1**～**7** まであります。
3. 答はすべて、「解答用紙」に記入しなさい。
4. 「解答用紙」は中に2枚はさんであります。
5. 解答欄に「式」とある場合には、式や考え方も書きなさい。
6. 「解答用紙」の採点欄には何も記入しないこと。

1 次の  にあてはまる数を求めなさい.

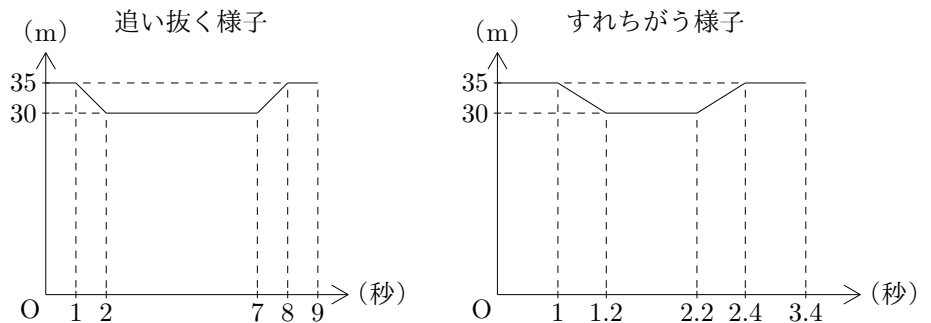
$$(1) 3\frac{1}{5} \times \left(2\frac{1}{2} - 1.75\right) - \left\{6\frac{1}{2} - \left(\text{} - \frac{5}{8}\right) \times 6\right\} = 0.15$$

$$(2) 132 \times 2.769 + 264 \times 3.426 - 396 \times 1.279 - 528 \times 1.321 = \text{}$$

2 大人と子どもが集まる会がありました。集まった人のうち、大人は全体の  $\frac{1}{3}$ ，女性は全体の  $\frac{1}{4}$ ，男の子は全体の  $\frac{7}{12}$  で、大人の女性は 16 人でした。集まった人は全部で何人ですか。

- 3 町子さんの今までの漢字テストの平均点は65点でした。今回のテストで93点をとったので平均点は4点上がりました。平均点を71点にするには、次のテストで何点とる必要がありますか。

- 4 道路と線路が平行に続いている場所があります。A さんはある日、車が電車を追い抜く様子を見ました。また別の日、同じ車と電車がすれちがう様子を見ました。ともに電車の後ろに車がかくれて見えなくなる時間がありました。下のグラフは A さんから見えた、車と電車の長さの合計と時間の関係を表したものです。追い抜くときとすれちがうときの車と電車のそれぞれの長さや速度は変わらないものとして、次の問いに答えなさい。



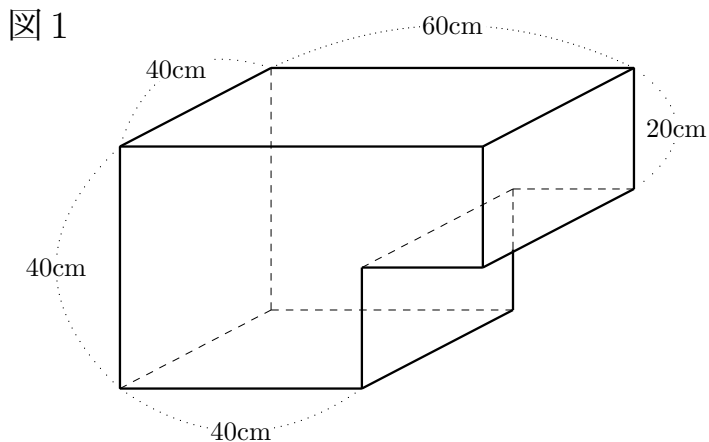
- (1) 車と電車の長さは、それぞれ何 m ですか。
- (2) 車と電車の速度は、それぞれ秒速何 m ですか。
- (3) 車が電車を追い抜くとき、A さんから見て、車がまったく見えない間に、電車が進んだ道のりは何 m ですか。

- 5 <sup>けた</sup>3桁の3つの整数  $A, B, C$  について、大小関係は  $A > B > C$  です。  $A$  と  $B$  と  $C$  の最大公約数は  $42$ 、  $A$  と  $B$  の最大公約数は  $168$ 、  $A$  と  $B$  の最小公倍数と、  $B$  と  $C$  の最小公倍数はともに  $2520$  です。  $C$  はいくつか求めなさい。

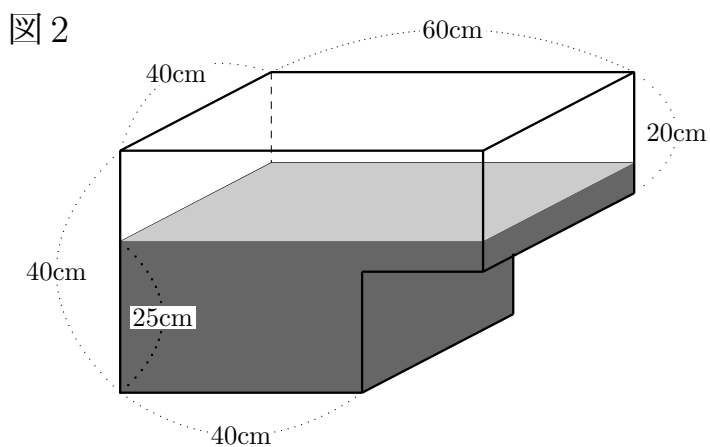
6  $a$  はどの位にも 0 がない整数で,  $[a]$  は  $a$  の各位の数の和を表します. 例えば,  $a = 425$  のとき,  $[a] = 4 + 2 + 5 = 11$  です. このとき, 次の問いに答えなさい.

- (1)  $a = 8753$  のとき,  $[a]$  を求めなさい.
- (2)  $[a] = 5$  となる整数  $a$  は, 全部で何個ありますか.
- (3)  $5 \times [a] = a$  となる 2 桁の整数  $a$  を求めなさい.

- 7 図1のような形の透明な容器があります。角はすべて直角です。容器の壁の厚さは考えないものとして、次の問いに答えなさい。

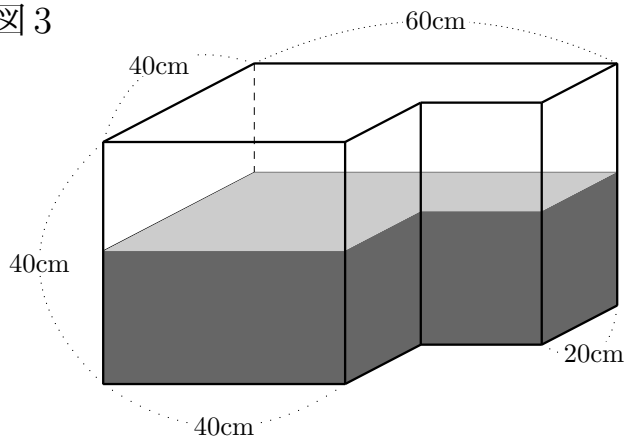


- (1) この容器の高さ 25cm のところまで水を入れ (図2), 透明のふたをして容器を密閉します。このとき, 容器が水に触れている部分の外側に, 底面もふくめてすべて青色のセロファンを貼ります。青色のセロファンを貼った部分の面積は何  $\text{cm}^2$  ですか。



- (2) 次にこの容器を後ろに倒します (図3) . このとき, 水の高さは何 cm になりますか.

図 3



- (3) 図3の状態では, 容器が水に触れている部分の外側に, 底面もふくめてすべて黄色のセロファンを貼り付けます. このとき, 黄色のセロファンを貼った部分の面積は何  $\text{cm}^2$  ですか.
- (4) 黄色のセロファンと青色のセロファンが重なった部分の面積は何  $\text{cm}^2$  ですか.