

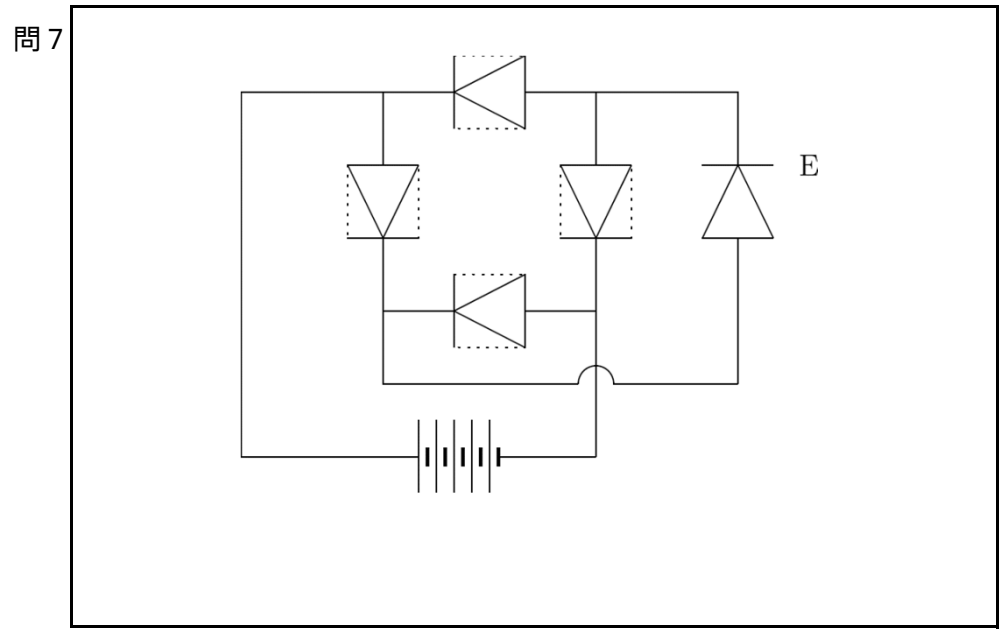
理科 1日午前4科 解答用紙1

1 問1 (う) 問2 (う)

問3 (解答例) 消費電力が少ないこと。発熱が少ないこと。

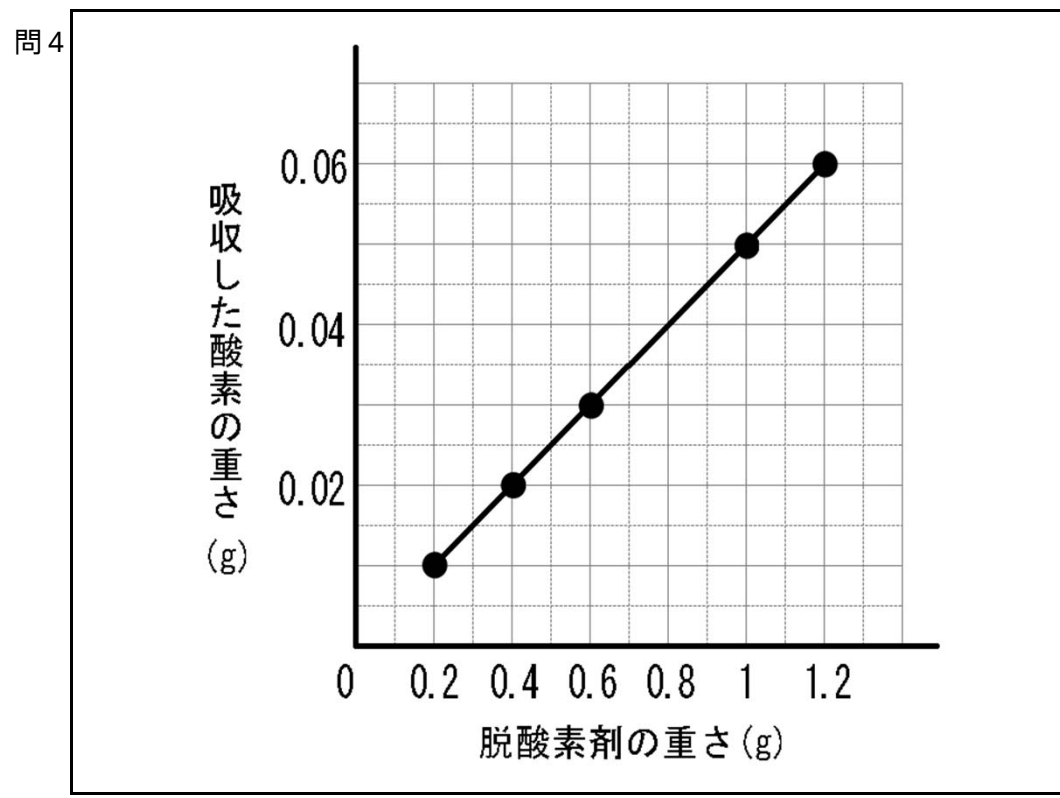
問4 短い方 ・ 長い方

問5 (あ) 問6 A、B、C、F



座席番号	受験番号	氏名	合計得点

2 問1 ちっ素 問2 い、う 問3 お



問5 30.8

問6 (計算過程)

$$1 : 770 = \quad : 30.8$$

$$= 0.04$$

(答) 0.04

問7 う

理科 1日午前4科 解答用紙2

3 問1 (ア) 二酸化炭素 (イ) 水 (ウ) 光

問1(ア)と(イ)は順不同

問2 109.8 問3 う

問4 お

(カ) い (キ) え (ク) う

記号 い

10月～4月までの積算温度は会津若松で約660( )、松本でも780( )  
しかなく、秋まき小麦を育て、収穫することはできない。

座席番号	受験番号	氏名	合計得点

4 問1 (ア) 初期微動 (イ) 主要動

問2 21 時 22 分 44 秒

(計算過程)

地震の発生時刻は21時22分44秒なので、  
 $72 \div 18 = 4$

(答) 4 km/秒

5 秒

問3 X: 16 km Y: 48 km Z: 64 km

問4 ル E