

# 2021 年度 普連土学園中学校

## 入学試験問題

2021 年 2 月 2 日実施

# 算 数

2 日午後 2 科

- 1 . 問題に答える時間は 5 0 分です。
- 2 . 問題は、~ まであります。
- 3 . 答はすべて、「解答用紙」に記入しなさい。
- 4 . 「解答用紙」は中に 2 枚はさんであります。
- 5 . 解答欄に「式」とある場合には、式や考え方も書きなさい。
- 6 . 「解答用紙」の採点欄には何も記入しないこと。

1 次の  にあてはまる数を求めなさい。

$$(1) 3\frac{1}{2} \div 1\frac{3}{4} \times \text{□} + \text{□} \times 2.75 \div 1\frac{5}{6} = 77$$

ただし、 には同じ数が入ります。

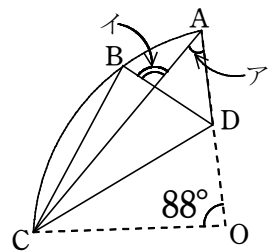
$$(2) 55 \times 3.25 + 25 \times 99 + 62.5 \times \text{□} - 75 \times 12 + 1 = 2021$$

2 右の図は、中心角が88度のおうぎ形OACを、CDを折り目として点Oが点Bに重なるように折ったものです。

このとき、次の角の大きさを求めなさい。

(1) ア

(2) イ



**3** 次の例1，例2のようにそれぞれの位の数をすべて足してその和が1桁になるまでくり返し計算します。この計算のきまりを記号 $\llcorner \gg$ を使って表すことにします。このとき，次の問いに答えなさい。

例1： $\llcorner 162 \gg$ は $1+6+2=9$ なので， $\llcorner 162 \gg=9$ となります。

例2： $\llcorner 468 \gg$ は $4+6+8=18$ ， $1+8=9$ なので， $\llcorner 468 \gg=9$ となります。

(1)  $\llcorner 357 \gg$ を計算しなさい。

(2)  $\llcorner \gg=4$ となるような $\llcorner \gg$ に入る3桁の数を考えたとき，最小の数と最大の数それぞれ求めなさい。

**4** A，B，C，D，Eの5人が受けた算数のテストで次の(ア)～(カ)がわかっています。

(ア) Cさんは平均点に2点足りなかった。

(イ) 一番点数が高い人と低い人の差は20点だった。

(ウ) 上から2番目の人の点数は80点だった。

(エ) Aさんは平均点より10点高かった。

(オ) Bさんは72点で，5人中上から4番目の点数だった。

(カ) Dさんの方がEさんより15点高かった。

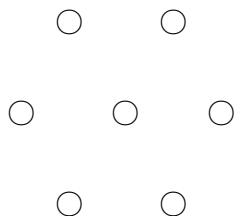
このとき，全員の点数を答えなさい。

5 次の数はそれぞれあるきまりにしたがって並んでいます。このとき、にあてはまる数を求め、その理由を説明しなさい。

(1)  $\frac{729}{5}$ ,  $\frac{243}{7}$ , 9,  $\frac{27}{11}$ , ,  $\frac{1}{5}$

(2)  $\frac{1}{2}$ ,  $\frac{1}{3}$ ,  $\frac{5}{6}$ ,  $\frac{7}{6}$ , 2,  $\frac{19}{6}$ , ,  $\frac{25}{3}$ ,  $\frac{27}{2}$

6 下の図のように正六角形の頂点の位置と、真ん中に○があります。このうちいくつかを黒く塗ります。回転させたとき、黒く塗った場所が同じ位置になるものは、同じものと考えて1通りと数えます。このとき、次の問いに答えなさい。



(1) 1箇所を黒く塗るとき、塗り方は何通りありますか。

(2) 2箇所を黒く塗るとき、塗り方は何通りありますか。

(3) 3箇所を黒く塗るとき、塗り方は何通りありますか。

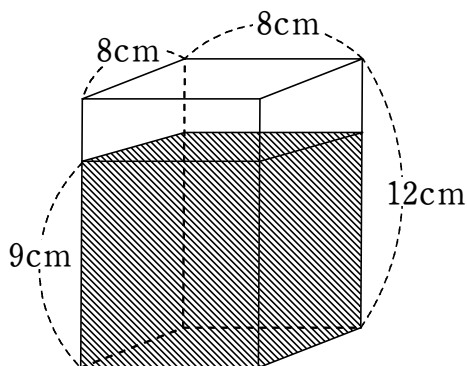
(4) 4箇所を黒く塗るとき、塗り方は何通りありますか。

(5) 1箇所も黒く塗らないものも1通りと数えるとき、塗り方は全部で何通りありますか。

7

たて  
縦8cm，横8cm，高さ12cmの直方体の容器があります。

(I) 下の図のように，高さ9cmまで水が入っているとき，次の問いに答えなさい。



- (1) 高さ10cmの円柱を全て沈めると，容器が水でちょうどいっぱいになりました。このとき，円柱の底面積は何 $\text{cm}^2$ ですか。
- (2) 底面が正方形で，高さ12cmの四角すいを全て沈めると，容器が水でちょうどいっぱいになりました。このとき，四角すいの底面積は何 $\text{cm}^2$ ですか。ただし，四角すいの体積は，底面積が同じ四角柱の体積の $\frac{1}{3}$ 倍になります。

(II) 容器を満水にしたとき，次の問いに答えなさい。

- (3) 右の①～⑥の立体を，向きを変えずに一定の速さで水に沈めたとき，経過時間と溢れた水の量あふを表しているグラフとして，最も適切なものをア～ケの中からそれぞれ選びなさい。ただし，全ての立体は完全に水の中に沈むものとし，同じグラフを何度選んでもかまいません。

